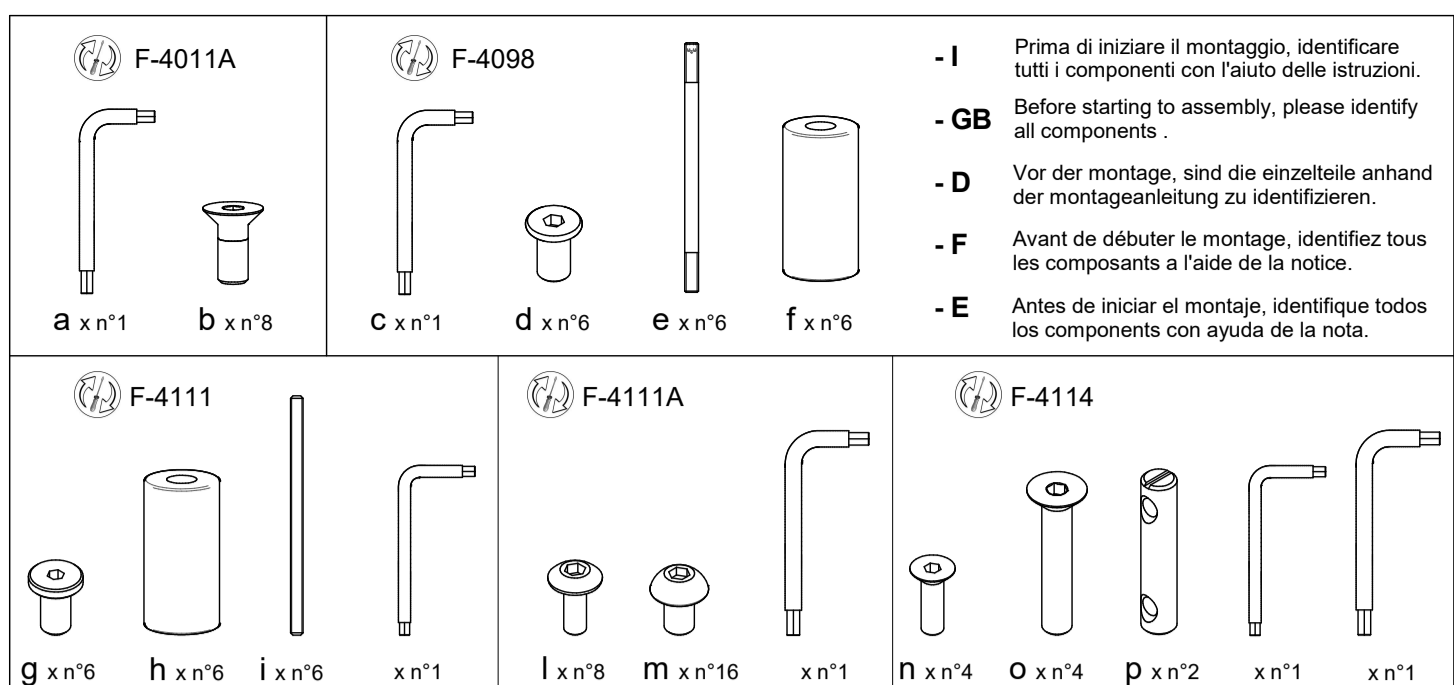


PONENTE CS/4098
 CARTESIO CS/4111
 ICARO CS/4114



- I Prima di iniziare il montaggio, identificare tutti i componenti con l'aiuto delle istruzioni.
- GB Before starting to assembly, please identify all components.
- D Vor der Montage, sind die Einzelteile anhand der Montageanleitung zu identifizieren.
- F Avant de débuter le montage, identifiez tous les composants à l'aide de la notice.
- E Antes de iniciar el montaje, identifique todos los componentes con ayuda de la nota.

Attenzione-Attention-Vorsicht-Attention-Atención

- I Si consiglia di effettuare il montaggio su una superficie morbida.
- GB It is a good idea to use a soft protective underlay during assembly.
- D Möbelteile auf eine weiche Oberfläche legen und dann aufstellen.
- F Veuillez poser les pièces sur un surface souple pour l'assemblage.
- E Se aconseja efectuar el montaje sobre una superficie blanda.

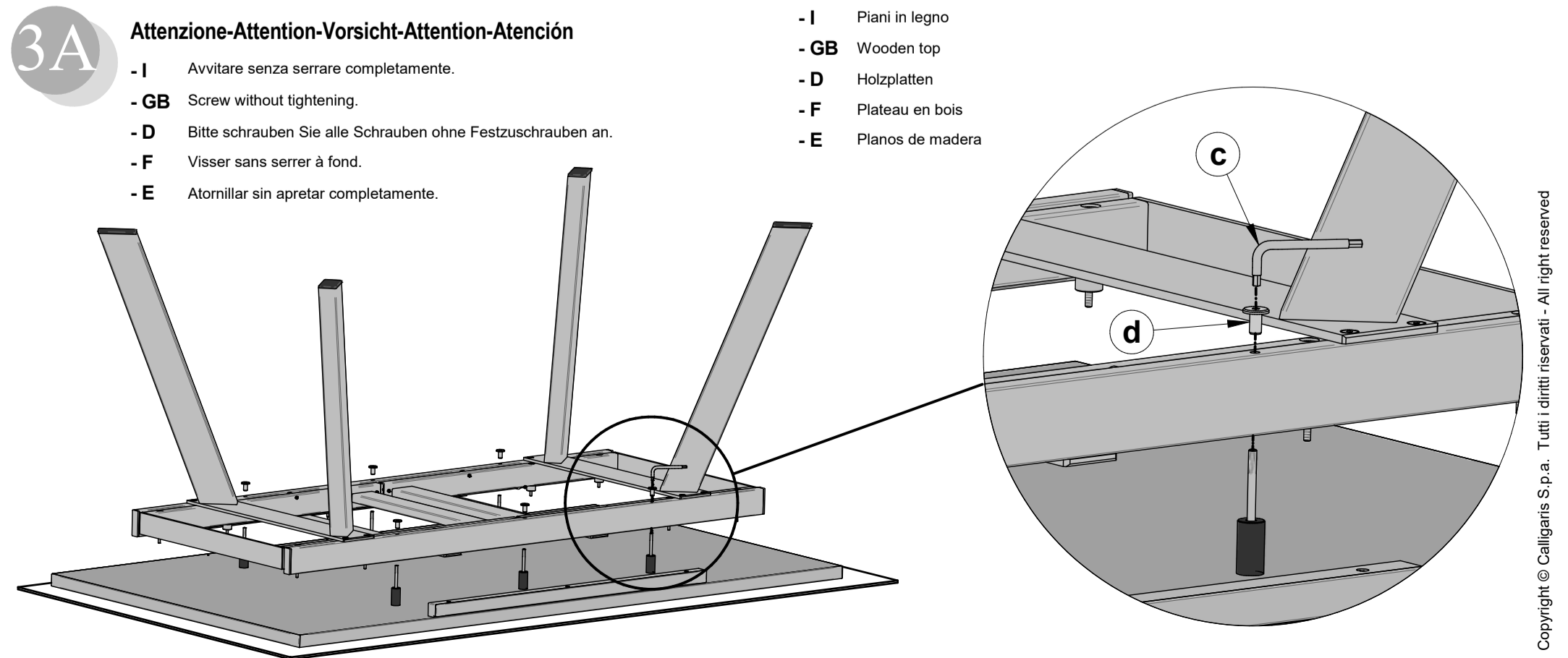
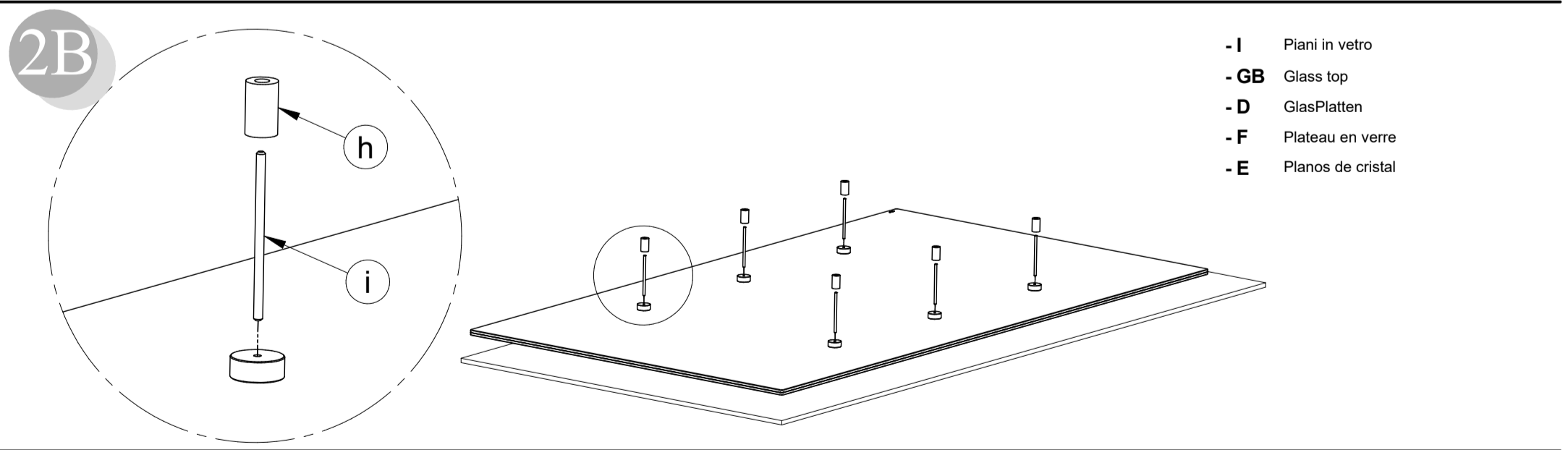
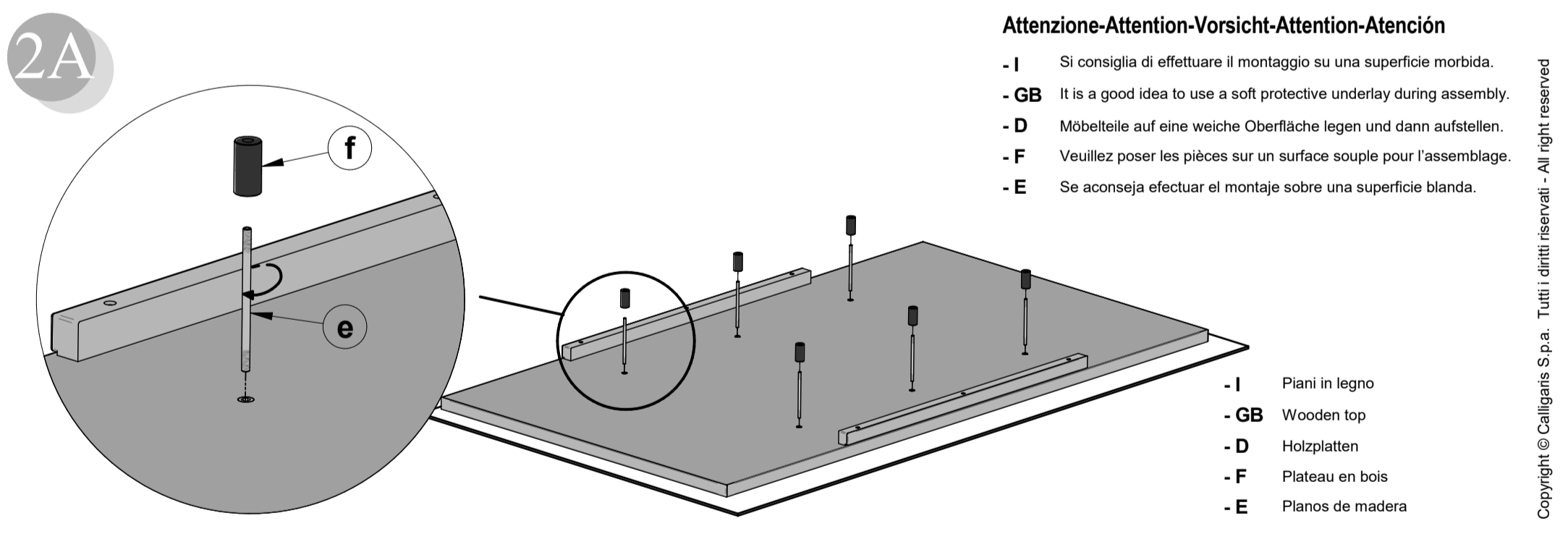
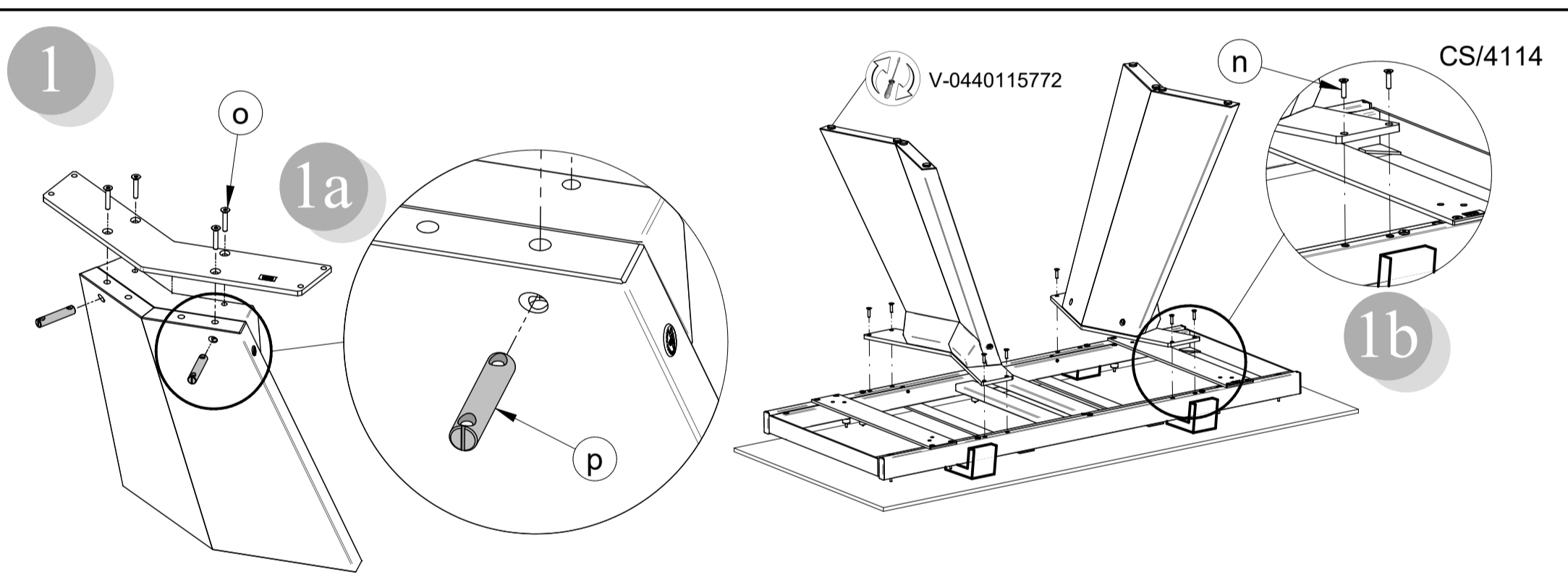
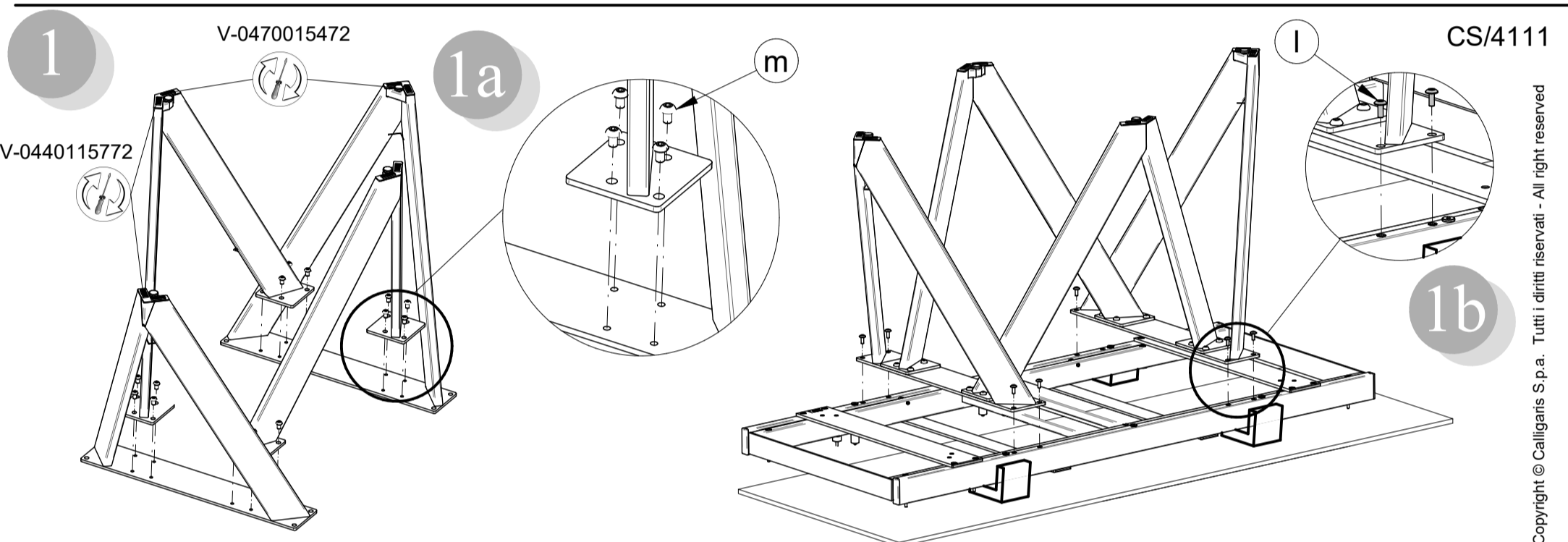
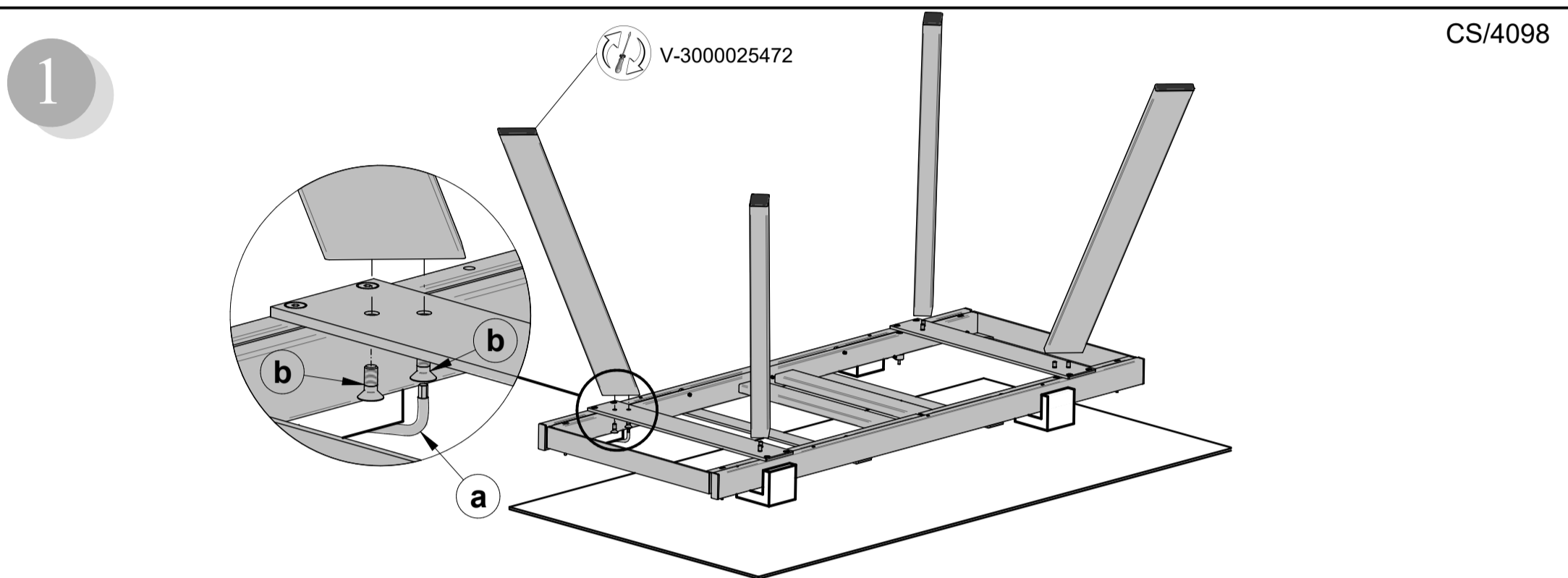
ASSOCIATO A
FLA
 ASSARREDO
 ASSOCIAZIONE FEDERLEGNOARREDO
 ISO 9001
 Calligaris S.p.a.
 Via Trieste, 12
 33044 Manzano
 (Udine) Italy
 Tel. +39 0432 748211
 Fax +39 0432 750104

- I Pezzo di ricambio.
- GB Spare part.
- D Ersatzteil.
- F Pièce en échange / s.a.v.
- E Repuesto



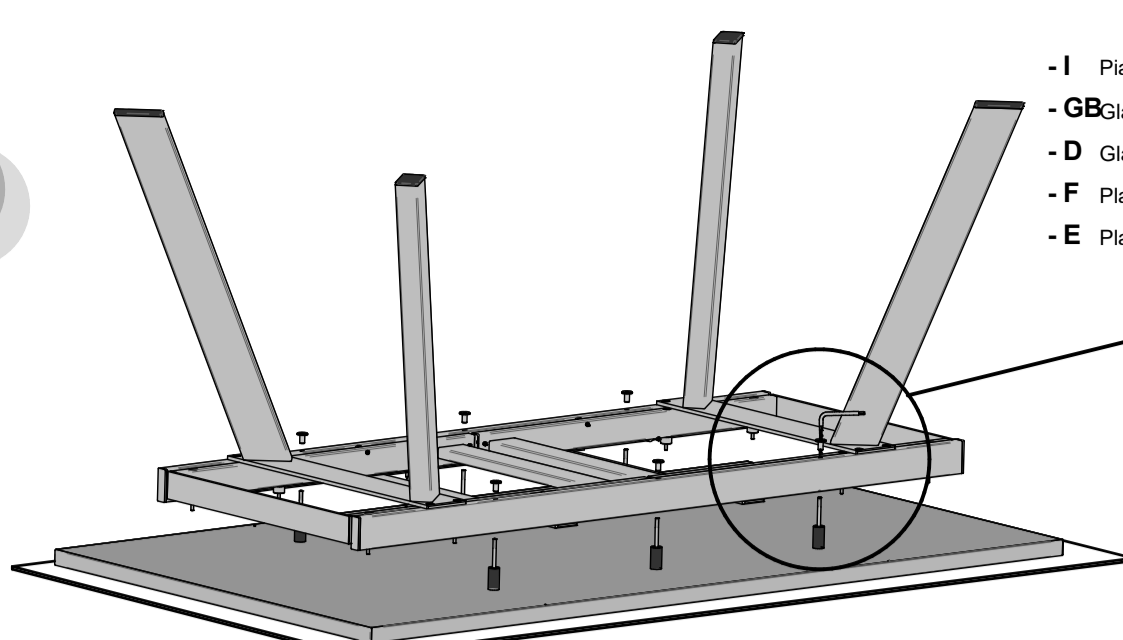
Copyright © Calligaris S.p.a. - Tutti i diritti riservati - All right reserved

H-A 4098 02 00-1

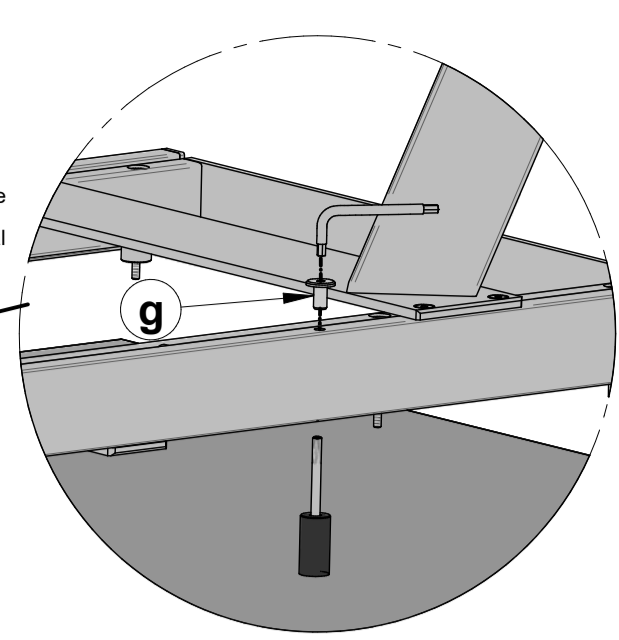


Copyright © Calligaris S.p.a. - Tutti i diritti riservati - All right reserved

3B

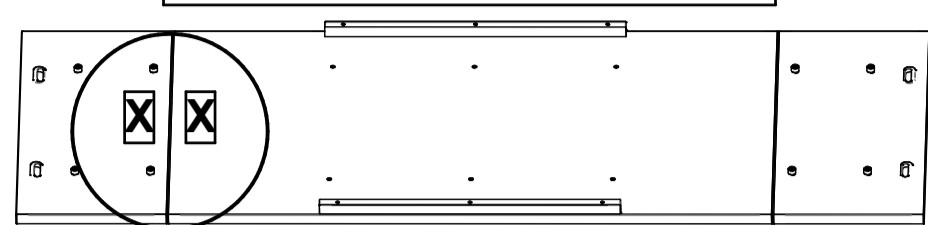


- I Piani in vetro
- GB Glass top
- D Glasplatten
- F Plateau en verre
- E Planos de cristal

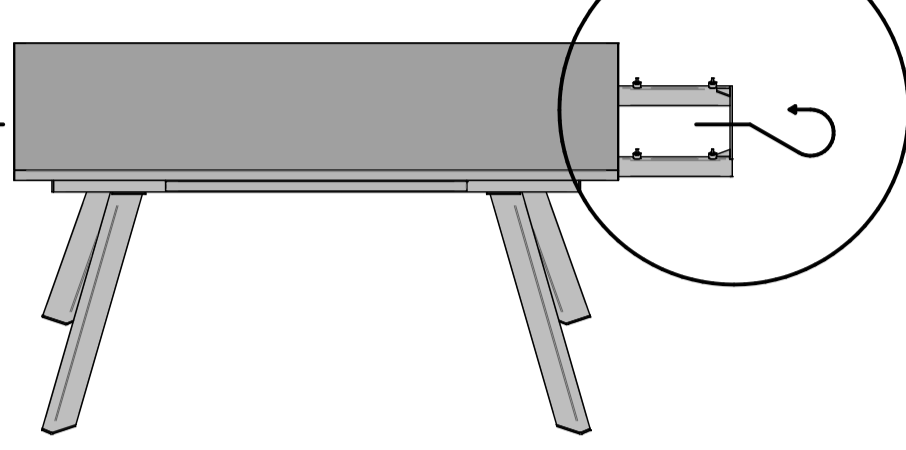


4

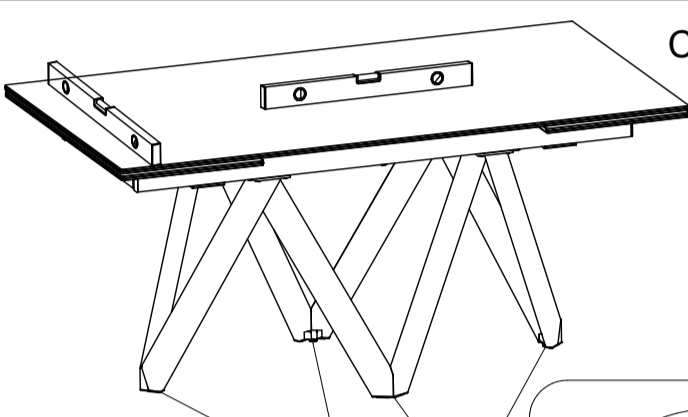
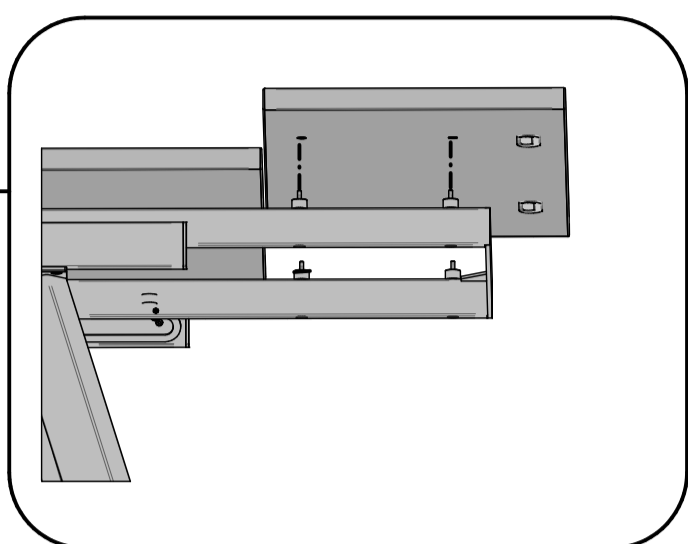
Attenzione-Attention-Vorsicht-Attention-Atención



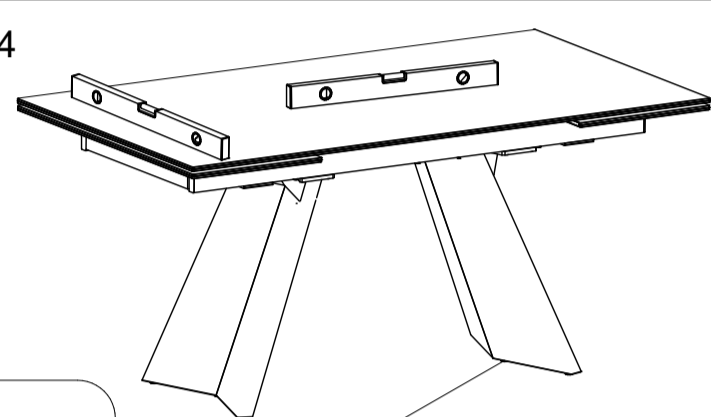
4a



4b

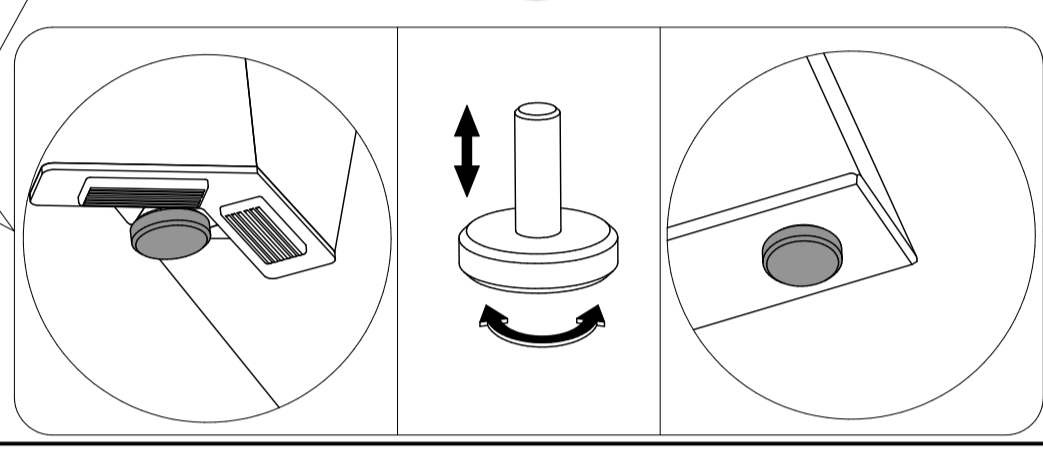


CS/4111

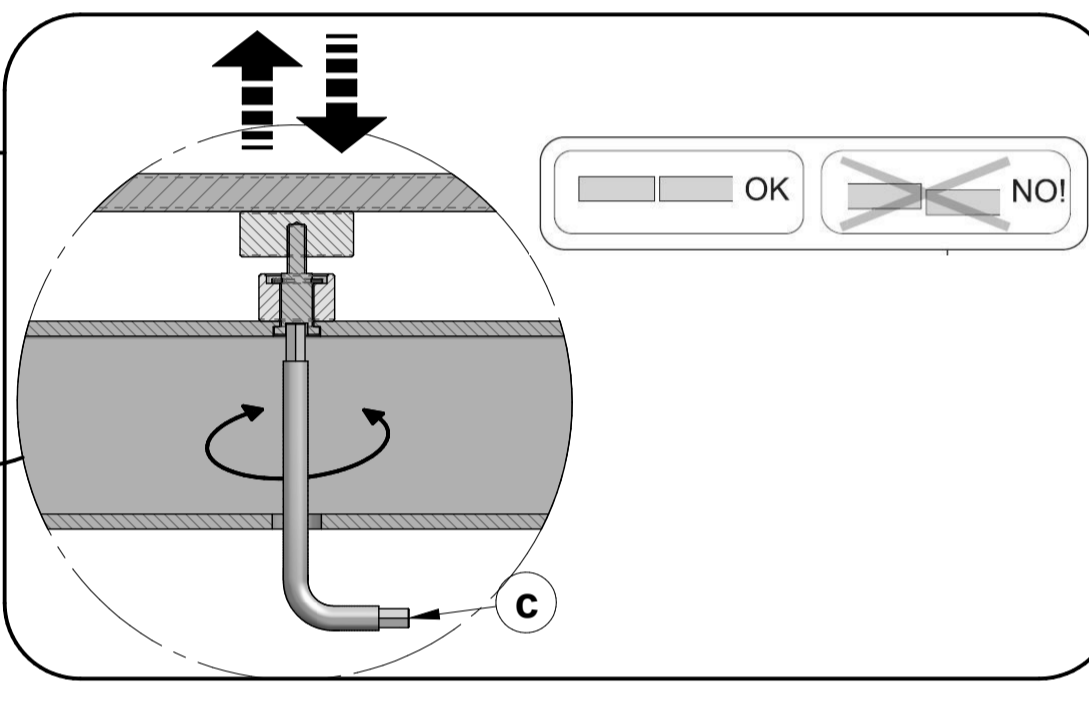
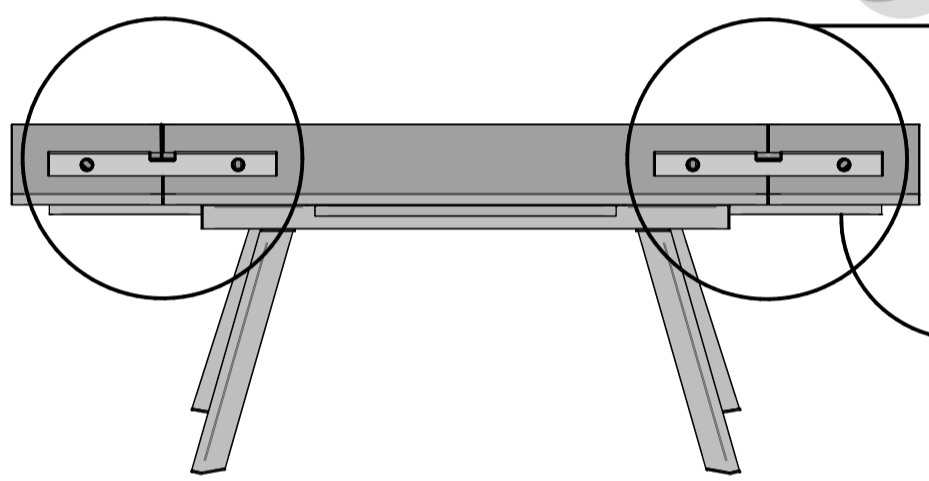


CS/4114

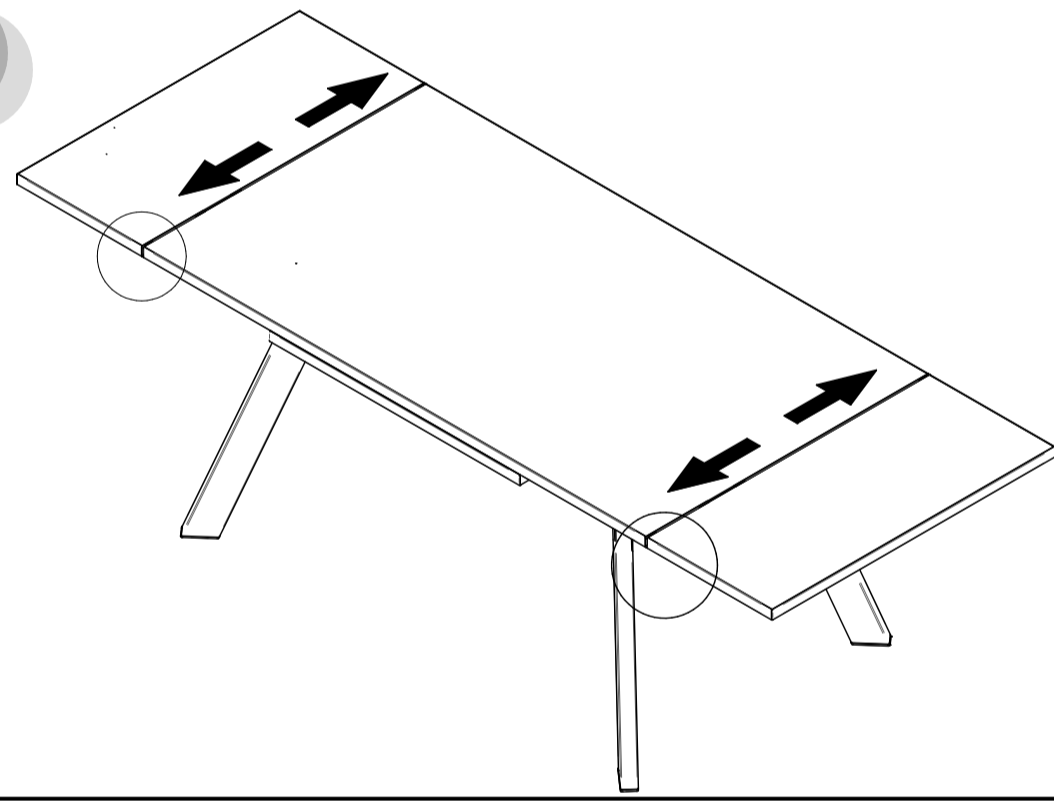
4c



4d

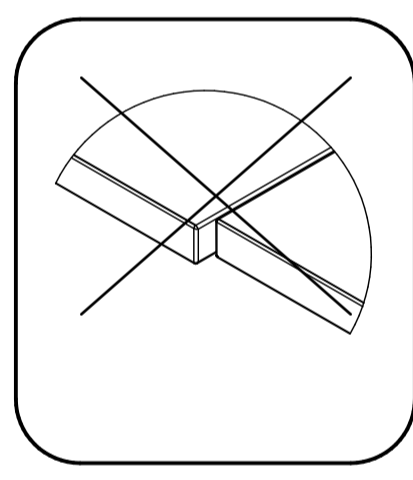
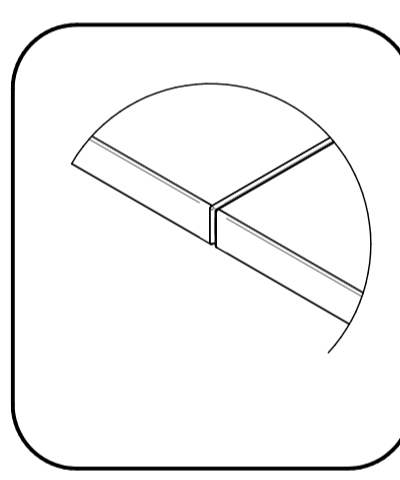


4e

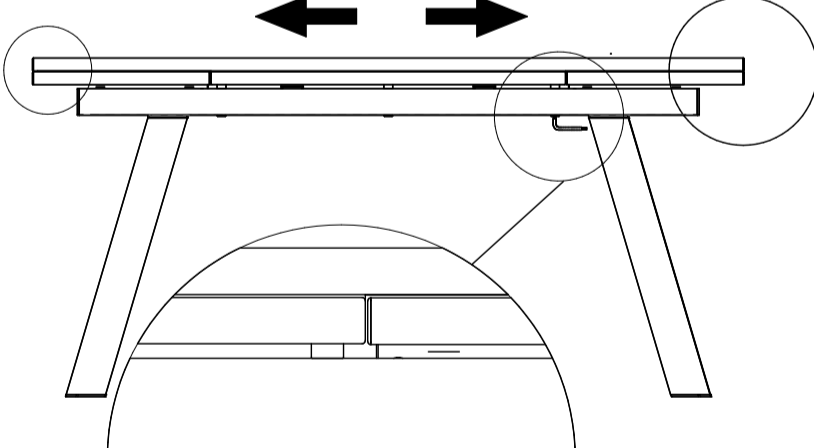


OK

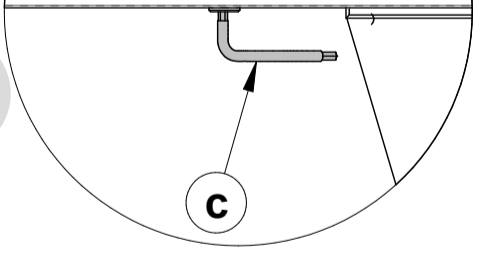
NO



4f

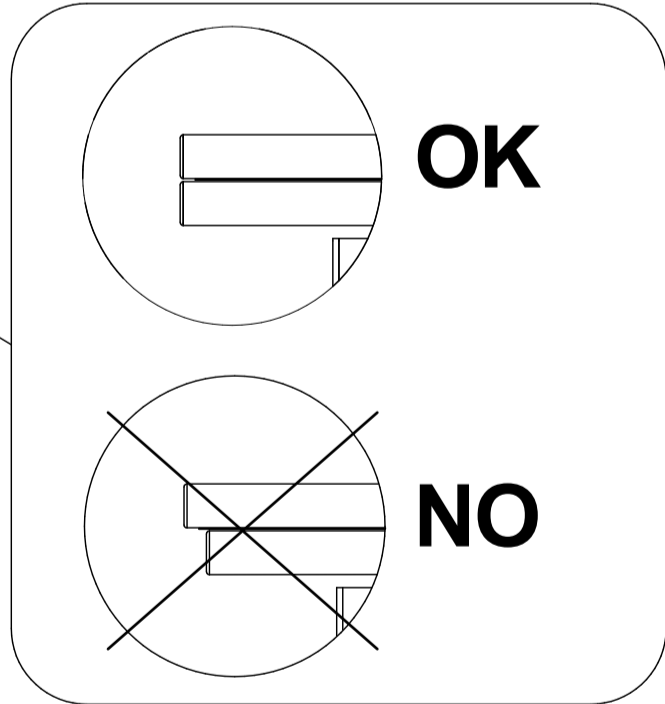


4g



Attenzione-Attention-Vorsicht-Attention-Atención

- I Serrare a fondo le viti.
- GB Tighten the screws strongly.
- D Fest verschrauben.
- F Les vis doivent être serrées a fond.
- E Atornillar fijamente.



COMUNICAZIONI AL CLIENTE

LA PRESENTE SCHEDA PRODOTTO DEVE ESSERE CONSEGNATA AL CLIENTE UNITAMENTE ALLA MERCE ACQUISTATA

Tavolo (Struttura): 'Ponente - Cartesio - Icaro'
Modello: CS/4098 - CS/4111 - CS/4114
Materiali
Struttura in metallo verniciato

Istruzioni d'uso

Per il montaggio fare riferimento alle relative istruzioni
Al fine di garantire la stabilità e la durata nel tempo dell'articolo, si consiglia di verificare periodicamente il corretto serraggio delle viterie
Il prodotto non è adatto ad uso esterno
Non salire sul tavolo
In caso di estensione del piano fare attenzione a non infrangere le dita
Il contatto delle superfici del prodotto con corpi caldi può danneggiare il materiale
Per interventi di straordinaria manutenzione o di riparazione rivolgersi al rivenditore di fiducia
Una volta dismessi il prodotto od i suoi componenti non vanno dispersi nell'ambiente, ma conferiti ai sistemi pubblici di smaltimento rifiuti
Consigli di manutenzione
I liquidi rovesciati devono essere assorbiti immediatamente con un panno pulito e asciutto
Per la pulizia delle parti in metallo, utilizzare esclusivamente prodotti specifici
Non usare prodotti abrasivi
La Calligaris S.p.a. declina ogni responsabilità derivante da un uso improprio dell'oggetto sopra descritto

CUSTOMER INFORMATION

THIS PRODUCT LIST MUST BE DELIVERED TO THE CUSTOMER TOGETHER WITH THE PURCHASED MATERIAL

Table (Structure): 'Ponente - Cartesio - Icaro'
Model: CS/4098 - CS/4111 - CS/4114
Materials
Structure in lacquered metal

User instructions

Refer to the instructions for assembly
In order to guarantee stability and life of the article, periodically check that the screws are correctly tightened
The product is not suitable for outdoor use
Do not climb on the table
When extending the top, be careful not to trap fingers
Contact with hot items can damage the surface
For major maintenance or repairs, consult the retailer
Once the product or its components are no longer used, make sure that they are disposed of correctly through the public waste disposal services
Maintenance recommendations
Any spills should be wiped up immediately with a clean, dry cloth
To clean metal parts, use products that are specifically for metal
Do not use abrasive products
Calligaris S.p.a. disclaims any responsibility deriving from incorrect use of the above mentioned object

MITTEILUNG AN DIE KUNDEN

DIE VORLIEGENDE KARTE MIT DEN TECHNISCHEN DATEN DES PRODUKTS IST DEM KUNDEN ZUSAMMEN MIT DEM EINGEKkauFTEN PRODUKT ZU ÜBERGEBEN

Tisch (Gestell): 'Ponente - Cartesio - Icaro'
Modell: CS/4098 - CS/4111 - CS/4114
Materialien
Gestell aus lackiertem Metall

Gebrauchsanweisung

Zur Montage die entsprechende Gebrauchsanweisung konsultieren
Zur Gewährleistung der Stabilität und der Beständigkeit des Artikels, ist die regelmäßige Prüfung der korrekten Schraubenspannung ratsam
Das Produkt ist für die Außenanwendung nicht geeignet
Steigen Sie nicht auf den Tisch
Beim Ausziehen der Platte ist darauf zu achten, die Finger nicht einzuklemmen
Um Schäden vorzubeugen, verhindern Sie bitte den Kontakt der Oberflächen mit heißen Gegenständen
Wenden Sie sich für außerordentliche Wartungsarbeiten oder Reparaturen an den Händler Ihres Vertrauens
Wenn das Produkt oder seine Komponenten keine Verwendung mehr findet, dann muß es entsprechend über öffentliche Müllsysteme entsorgt werden
Wartungshinweise
Verschüttete Flüssigkeiten müssen sofort mit einem sauberen und trockenen Tuch entfernt werden
Verwenden Sie zur Reinigung der Metallteile ausschließlich Produkte, die speziell für Metall geeignet sind
Benutzen Sie keine Schleifmittel
Die Calligaris S.p.a. übernimmt keine Haftung bei unsachgemäßem Gebrauch des Produkts

COMMUNICATIONS AU CLIENT

LA FICHE PRODUIT DOIT ÊTRE REMISE AU CLIENT AVEC LA MARCHANDISE

Table (Structure): 'Ponente - Cartesio - Icaro'
Modèle: CS/4098 - CS/4111 - CS/4114
Matériaux
Structure en métal verni

Instructions

Pour l'assemblage voir les instructions
Afin de garantir la stabilité et la durée de l'article il est conseillé de vérifier périodiquement le serrage des vis
Le produit n'est pas prévu pour l'extérieur
Ne pas monter sur la table
Pendant la phase d'ouverture du plateau, faire très attention à ne pas se coincer les doigts
Le contact de la surface du dessus avec des corps chauds peut endommager le matériel
Pour toute intervention d'entretien extraordinaire ou de réparation, contacter le revendeur
A la fin de son utilisation, le produit ou ses éléments ne doivent pas être abandonnés dans l'environnement, mais déposés auprès des centres de traitement et d'élimination des déchets
Conseils d'entretien
Les liquides renversés doivent être absorbés immédiatement avec un chiffon propre et sec
Pour le nettoyage des parties en métal, utiliser exclusivement des produits spécifiques pour le métal
Ne pas utiliser des produits abrasifs
Calligaris S.p.a. décline toute responsabilité en cas d'utilisation inappropriée de l'objet indiqué ci-dessus

COMUNICACIONES AL CLIENTE

LA FICHA DE PRODUCTO DEBE ENVIARSE AL CLIENTE JUNTO A LA MARCHANDISE

Mesa (Estructura): 'Ponente - Cartesio - Icaro'
Modelo: CS/4098 - CS/4111 - CS/4114
Materiales
Estructura en metal lacado

Instrucciones de uso

Para el montaje seguir las instrucciones al pie de la letra
Al fin de garantizar la estabilidad y la duración en el tiempo del artículo, se aconseja controlar periódicamente que los tornillos sean correctamente apretados
El producto no es apto para el uso en exteriores
No subirse sobre la mesa
Poner atención a los dedos al extender la mesa
El contacto de la superficie del producto con cuerpos calientes puede degenerar el material
En caso de reparaciones o de mantenimiento extraordinario dirigirse al comercio vendedor
Cuando se deseché el producto utilizar los canales apropiados
Consejos de mantenimiento
Los líquidos derramados deben ser absorbidos inmediatamente con un paño limpio y seco
Para la limpieza de las partes metálicas, utilizar exclusivamente productos específicos para el metal
No usar productos abrasivos
Calligaris S.p.a. declina toda responsabilidad derivada de una utilización inapropiada de los objetos arriba descritos